




EIE-06-085 SOLPOOL

Intelligent Energy  Europe

# Uporaba sončne energije v zunanjih bazenih - SOLPOOL

**Info listi za Slovenijo**

## **Avtorji**

Nataša Lambergar, ApE d.o.o.

Franko Nemas, ApE d.o.o.

Katarina Vertin, ApE d.o.o.

Matjaž Grmek, ApE d.o.o.

Aleks Jan, ApE d.o.o.

Avgust 2007

## Seznam vsebin

1	Slovenski nacionalni info listi.....	2
1.1	Opis stanja na področju konvencionalnih sistemov ogrevanja zunanjih bazenov.....	2
1.2	Opis stanja uporabe termo solarnih sistemov za ogrevanje zunanjih bazenov .....	2
1.3	Najboljša razpoložljiva tehnologija in najboljša uporaba v praksi za ogrevanje zunanjih bazenov s termo solarnimi sistemi.....	3
1.4	Robni pogoji .....	4
1.5	Obstoječe norme in standardi .....	4
1.6	Analiza stroškov in koristi ter vpliv .....	5
2	Info list z zahtevami - Slovenija.....	6
3	Info list financiranja - Slovenija.....	7
	Viri.....	10

## Seznam slik

Slika 1: Ploščati SSE na Hotelu Delfin

## Seznam shem

Shema 1: Ogrevanje bazena s ploščatimi SSE v Hotelu Delfin

## **1 Slovenski nacionalni info listi**

Nacionalni info listi podajajo pregled rabe ogrevanja s termo solarnimi sistemi v zunanjih bazenih. Podatki so bili zbrani v vseh sodelujočih državah na projektu. Informacije se bodo uporabljale za prikaz sedanjega stanja, ob upoštevanju posebnih regionalnih pogojev, ter za razvoj skupnega pristopa za spodbujanje rabe termo solarnih sistemov pri tovrstni uporabi.

### **1.1 Opis stanja na področju konvencionalnih sistemov ogrevanja zunanjih bazenov**

Navedeni so trenutno najbolj razširjeni sistemi ogrevanja za zunanje plavalne bazene in uporabljena goriva.

#### **Uporabljene tehnike:**

- kotli
- toplotne črpalke
- geotermalne toplotne črpalke in toplotni izmenjevalci toplote
- termo solarni sistemi

#### **Uporabljena goriva:**

- kurilno olje
- plin
- geotermalna energija
- sončna energija.

### **1.2 Opis stanja uporabe termo solarnih sistemov za ogrevanje zunanjih bazenov**

Na voljo je seznam trenutno razpoložljivih in uporabljenih tehnologij pri termo solarnih sistemih, namenjenih posebej ogrevanju bazenov, ki bo prikazoval stanje razširjenosti in sprejemanje solarno-termalnih sistemov.

#### **Vrsta sprejemnika sončne energije (SSE):**

- ploščati, selektivni
- vakuumski
- nezastekljeni

#### **Opis sistema:**

- ploščati selektivni SSE s toplotnimi izmenjevalci
- vakuumski SSE s toplotnimi izmenjevalci
- nezastekljeni SSE s hranilniki toplote, brez toplotnih izmenjevalcev.

### 1.3 Najboljša razpoložljiva tehnologija in najboljša uporaba v praksi za ogrevanje zunanjih bazenov s termo solarnimi sistemi

Navedeni so najboljši tehnični pristopi, ki upoštevajo nacionalne in regionalne pogoje. Vsaka sodelujoča država bo posredovala najboljši praktični primer instalacije termo solarnega sistema za ogrevanje bazenov, v skladu s posebnimi nacionalnimi pogoji. Informacije bodo uporabne za nacionalne kampanje.

#### Najboljša razpoložljiva tehnologija:

- Ploščati selektivni SSE s toplotnimi izmenjevalci

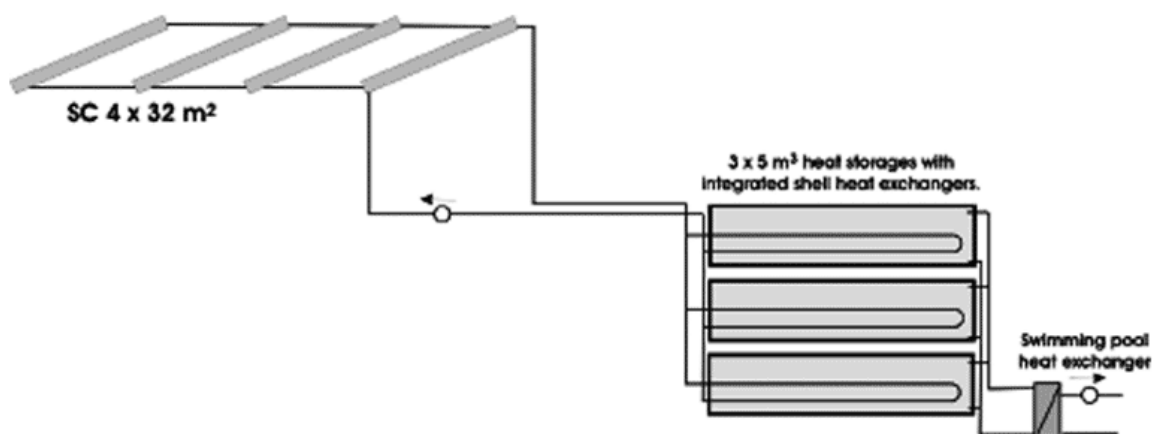
#### Najboljša uporaba v praksi:

- Hotel Delfin, Izola, 128 m<sup>2</sup> instaliranih ploščatih SSE; voda v plavalnem bazenu se segreva s pomočjo zunanjega toplotnega izmenjevalnika



Vir: [www.solarge.org](http://www.solarge.org)

Slika 1: Ploščati SSE na Hotelu Delfin



Vir: [www.solarge.org](http://www.solarge.org)

Schema 1: Ogrevanje plavalnega bazena s ploščatimi SSE v Hotelu Delfin

## 1.4 Robni pogoji

Seznam naj bi prikazoval nacionalne in regionalne ovire, ki jih je treba preseči za izboljšanje osveščenosti končnih uporabnikov in implementacijo termo solarnih sistemov, kar vključuje tehnične ali klimatske ovire, pa tudi vladne, finančne in družbene.

### Tehnične ali klimatske ovire:

- pomanjkanje znanja o načrtovanju in delovanju SSE,
- relativno neorganizirana domača industrija,
- pomanjkanje primernih površin, kot posledica dejstva, da solarni sistemi niso predvideni že v fazi gradnje objektov,
- obstoječi prostori (kurilnic) niso primerni za vključitev hranilnikov toplote ter ostale opreme solarnih sistemov.

### Finančne ovire:

- nacionalni sistem subvencij podpira le majhne solarne sisteme, gospodinjstva,
- nizka cena fosilnih goriv in posledična nizka konkurenčnost OVE,
- dokaj visoki investicijski stroški, v primeru, da sistem obratuje le poleti,
- toplota se ne uporablja tekom celega leta.

### Vladne ovire:

- nacionalni sistem subvencij podpira le majhne solarne sisteme.

### Družbene ovire:

- osveščenost potrošnikov in inštalaterjev,
- napačno obveščeni potrošniki,
- močno lobiranje s strani naftnih podjetij.

## 1.5 Obstoječe norme in standardi

Na tem mestu so podani obstoječi standardi in norme za instalacijo ter uporabo termo solarnih sistemov. Navedene so dodatne norme in standardi za zunanje plavalne bazene, ki zadevajo ogrevanje s termo solarnimi sistemi. Imenovani so vsi pomembni standardi, ki vplivajo na instalacijo in uporabo termo solarnih sistemov ter se jih upošteva pri razvoju strategij kampanje.

Slovenija nima nacionalnih standardov za termo solarne sisteme, ogrevanje bazenov s termo solarnimi sistemi in delovanje zunanjih bazenov, ki zadevajo ogrevanje s termo solarnimi sistemi.

Evropski standardi so na voljo na: <http://www.estif.org/solarkeymark/standards.php>.

## 1.6 Analiza stroškov in koristi ter vpliv

Analiza stroškov in koristi je pomembna za končnega uporabnika. Na tem mestu so navedeni običajni stroški za termo solarne sisteme, z vključenimi s stroški sistema in instalacije na m<sup>2</sup>. Narejena je ocena velikosti nacionalnega trga, ki ne vključuje majhnih zasebnih bazenov. Opisana je pridobljena moč ogrevanja na m<sup>2</sup> površine SSE in posledični prihranki CO<sub>2</sub>.

### Velikost trga:

- leta 2006 je bilo v Sloveniji 161 bazenskih kopališč s 538 plavalnimi bazeni, izmed katerih je bilo 179 zunanjih

### Stroški sistema na m<sup>2</sup> SSE; celotni stroški z vključeno instalacijo:

- 500 – 600 €/m<sup>2</sup>

### Pridobljena toplota v kWh na m<sup>2</sup> SSE, glede na sončno obsevanje in odpiralni čas bazena:

- 450 kWh/m<sup>2</sup>/leto

### Energija in prihranki CO<sub>2</sub> na m<sup>2</sup> SSE:

Sistem ogrevanja	Emisije CO <sub>2</sub> v g/kWh	Prihranek CO <sub>2</sub> v g na m <sup>2</sup>
električna energija	500	225.000
kurilno olje	309	139.050
zemeljski plin	212	95.400
UNP	259	116.550
biomasa	nevtralna	-

Podatki: ApE d.o.o., Slovenija

## 2 Info list z zahtevami - Slovenija

V tem info listu so navedene zahteve za termo solarne sisteme, ob upoštevanju potreb končnih uporabnikov.

Zahteve končnih uporabnikov	Zelo pomembno	Manj pomembno
Pridobljena toplota za sistem ogrevanja	X	
Prihranek stroškov energije	X	
Stroški in koristi instalacije termo solar-nega sistema	X	
Življenjska doba sistema	X	
Enostavna instalacija	X	
Nizki stroški vzdrževanja	X	
SSE zavzamejo malo prostora	X	
Vključitev v obstoječe sisteme ogrevanja	X	
Ni problemov s higieno bazena	X	
Varnost sistema, ni tveganj za uporabni-ke bazena	X	
Enostavno upravljanje sistema	X	
Na voljo so podpore/subvencije	X	
Neodvisnost od naraščajočih stroškov za energijo	X	
Varstvo okolja	X	
Drugo		

### 3 Info list financiranja - Slovenija

Tabela prikazuje informacije o nacionalnih programih subvencioniranja. Navedene so subvencije Ministrstva za okolje in prostor in krediti Ekološkega sklada, ki jih je možno pridobiti za termo solarne sisteme.

Info list financiranja "Slovenija _APE"		
Kontaktne informacije	Naziv	Mag.
	Ime	Jani
	Priimek	Turk
	Položaj	Svetovalec
	Elektronski naslov	<a href="mailto:jani.turk@gov.si">jani.turk@gov.si</a>
	Telefon	01/300 69 95
Informacije o financiranju	Organizacija	Ministrstvo za okolje in prostor
	Vrsta podpore	Investicijske subvencije za gospodinjstva
	Razpoložljiva sredstva	1,2 mio EUR v 2007 (oddaja vlog že zaključena); 1,8 mio EUR v 2008 (za solarne sisteme, kotle na biomaso, toplotne črpalke in sončne elektrarne)
	Delež sofinanciranja	Do <b>40%</b> investicije, a ne več kot <b>125 €/m<sup>2</sup></b> za vgrajeni SSE ali <b>2.100 €</b> za celotni sistem
	Kdo se lahko prijavi	Lastniki in najemniki hiš ali stanovanj
	Zahteve za prijavo	Termo solarni sistem mora biti v obratovanju. Prosilci morajo predložiti vlogo, fotografije, kopije računov...
	Ciljna območja	Slovenija
	Kratek opis	Ministrstvo letno zagotavlja subvencije za investicije v termo solarne sisteme za gospodinjstva.
	Dokumenti	<a href="http://www.aure.si">www.aure.si</a>
	Vir informacij	<a href="http://www.aure.si">www.aure.si</a>
	Začetno leto	1996
	Informacije na spletu	<a href="http://www.aure.si">www.aure.si</a>

Info list financiranja "Slovenija _APE"		
<b>Kontaktne informacije</b>	<b>Naziv</b>	G.
	<b>Ime</b>	Darko
	<b>Priimek</b>	Koporčič
	<b>Položaj</b>	Pomočnik vodje
	<b>Elektronski naslov</b>	<a href="mailto:darko.koporcic@ekosklad.si">darko.koporcic@ekosklad.si</a>
	<b>Telefon</b>	01/241 48 30
<b>Informacije o financiranju</b>	<b>Organizacija</b>	Ekološki sklad Republike Slovenije
	<b>Vrsta posojila</b>	Ugodna posojila
	<b>Razpoložljiva sredstva</b>	Zadnji aktualni razpisi: - okoljske naložbe občanov za gospodinjstva 37OB07A, 2. 3. 2007, 10 mio EUR, letna kreditna obrestna mera: 3,9 %, prijava do 20. 12. 2007  - okoljske naložbe za pravne osebe in samostojne podjetnike, 10 mio EUR, letna kreditna obrestna mera: EURIBOR+0,3 %, prijave zaključene
	<b>Delež sofinanciranja</b>	37OB07A: 90% investicije, največ 20.000 EUR  38PO07A: 90% investicije ali 2 mio EUR, odplačilna doba največ 15 let
	<b>Kdo se lahko prijavi</b>	37OB07A: lastniki in najemniki hiš ali stanovanj  38PO07A: občine, podjetja, druge pravne osebe in zasebni investitorji
	<b>Zahteve za prijavo</b>	37OB07A: Prosilci morajo predložiti prijavo, ponudbo in izjavo dobavitelja/pogodbenega partnerja  38PO07A: Prosilci morajo predložiti prijavo
	<b>Ciljna območja</b>	Slovenija
	<b>Kratek opis</b>	Sklad spodbuja projekte trajnostnega razvoja s posojili in garancijami v okoljske investicije ter drugimi oblikami subvencij. Sklad spodbuja investicije, ki so v skladu z nacionalnim programom varstva okolja in okoljskimi predpisi EU.
<b>Dokumenti</b>	<a href="http://www.ekosklad.si">www.ekosklad.si</a>	

	<b>Vir informacij</b>	<a href="http://www.ekosklad.si">www.ekosklad.si</a>
	<b>Začetno leto</b>	Ni na voljo
	<b>Informacije na spletu</b>	<a href="http://www.ekosklad.si">www.ekosklad.si</a>

## Viri

[www.aure.si](http://www.aure.si)

[www.ekosklad.si](http://www.ekosklad.si)

[www.estif.org](http://www.estif.org)

[www.ivz.si](http://www.ivz.si)

[www.solarge.org](http://www.solarge.org)